



magnetic[®] Messcomputer (COMBO ES-099)

Bedienungsanleitung

magnetic® Messcomputer (COMBO ES-099)

Bedienungsanleitung

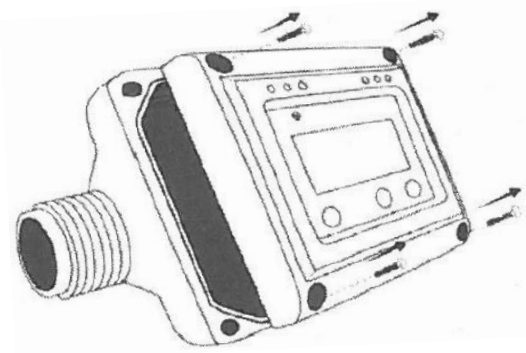
Inhalt

1. Batterien einsetzen / wechseln
2. Umstellung von elektrische Leitfähigkeit auf TDS
3. Umstellung von Gallonen/Minute auf Liter
4. Messen des Durchflusses
5. Manuelles Messen elektrische Leitfähigkeit /TDS
6. Automatische Überwachung elektrische Leitfähigkeit /TDS
7. Umstellen zwischen Automatischer und manueller Überwachung
8. Hinweis auf leere Batterien
9. Maße
10. Technische Daten

magnetic® Messcomputer (COMBO ES-099) Bedienungsanleitung

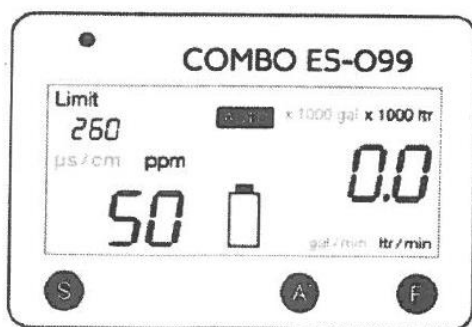
1. Batterien einsetzen / wechseln

Entfernen Sie die vier vorderen Schrauben des Gehäuses (siehe Bild unten) und setzen Sie drei Batterien (AAA alkaline) in den dafür vorgesehenen Halter. Der vordere Aufsatz des Gehäuses kann bei Bedarf vor dem Anschrauben um 90° bzw. 180° gedreht werden.



2. Umstellung von elektrischer Leitfähigkeit auf TDS

Die Werkseinstellung des Messcomputers ist in elektrischer Leitfähigkeit und zeigt „ $\mu\text{s}/\text{cm}$ “. Für den Wechsel auf Messung von TDS in „ppm“ halten Sie beim Einlegen der letzten Batterie die Taste „S“ gedrückt bis ein Piepen zu hören ist. Der Messcomputer zeigt jetzt „ppm“ (nicht mehr „ $\mu\text{s}/\text{cm}$ “) an.



magnetic® Messcomputer (COMBO ES-099)

Bedienungsanleitung

3. Umstellung von Liter/min auf Gallonen/min

Die Werkseinstellung des Messcomputers ist in Litern/min. Es kann zwischen Liter und Gallone (wird in Deutschland nicht verwendet) gewechselt werden. Halten Sie die Taste „F“ gedrückt bis Sie ein piepen hören. Die Einstellung wurde nach dem Ton gewechselt, der Messcomputer zeigt jetzt gal/min (ltr/min) an.

4. Messen des Durchflusses

Wenn Wasser durch den Messcomputer fließt, zeigt er die Durchflussgeschwindigkeit in Echtzeit an. Durch das Drücken der Taste „F“ können Sie zwischen der aktuellen Durchgeschwindigkeit und der insgesamt durchgeflossenen Wassermenge wählen.

Die Anzeige ist in m^3 ($0,0 \times 1000$ Liter).

Beispiel: zeigt das Display einen Wert von **0,3** an, entspricht dies einer Wassermenge

von $0,3 \times 1000$ Liter, also **300 Litern**.

Durch längeres Drücken der Taste „F“ kann die insgesamt durchflossene Wassermenge auf null zurückgesetzt werden. Die maximale durchflossene Wassermenge liegt bei $9999,9 \times 1000$ Litern (bzw. $9999,9 \times 1000$ Gallonen).

5. Manuelles Messen der Leitfähigkeit

Drücken Sie die Taste „A“ um den aktuellen Wert der Leitfähigkeit ($\mu s/cm$), anzuzeigen. Der maximale einstellbare Wert der Leitfähigkeit liegt bei $1999 \mu s/cm$.

magnetic® Messcomputer (COMBO ES-099)

Bedienungsanleitung

6. Automatische Überwachung der Leitfähigkeit

Drücken Sie die Taste „S“ um den Grenzwert der Leitfähigkeit im Bildschirm einzustellen. Die Erhöhungsschritte liegen bei 15 µs/cm. Längeres gedrückt Halten der Taste „S“ setzt die Einstellung zurück auf null.

Wenn sie den Grenzwert gesetzt haben, gehen Sie in den automatischen Betrieb über. Drücken Sie hierzu die Taste „A“, um zunächst einen manuellen Test durchzuführen. Anschließend drücken Sie nochmals die Taste „A“ um in den automatischen Modus zu gelangen. In der Mitte des Displays wird nun „AUTO“ angezeigt. Die Leitfähigkeit wird ab sofort alle 40 Liter erneut gemessen. Wenn der gemessene Wert unter dem zuvor eingestellten Grenzwert liegt, blinkt die LED links oberhalb des Displays für 30 Sekunden **grün**. Wenn die Messung über dem gesetzten Grenzwert liegt, beginnt die LED **rot** zu blinken und ein Alarm Ton ertönt.

7. Wechsel zwischen automatischer und manueller Überwachung

Drücken Sie die Taste „A“ um vom automatischen Modus auf den manuellen Betrieb umzuschalten und setzen Sie damit den gemessenen Wert der automatischen Überwachung zurück.

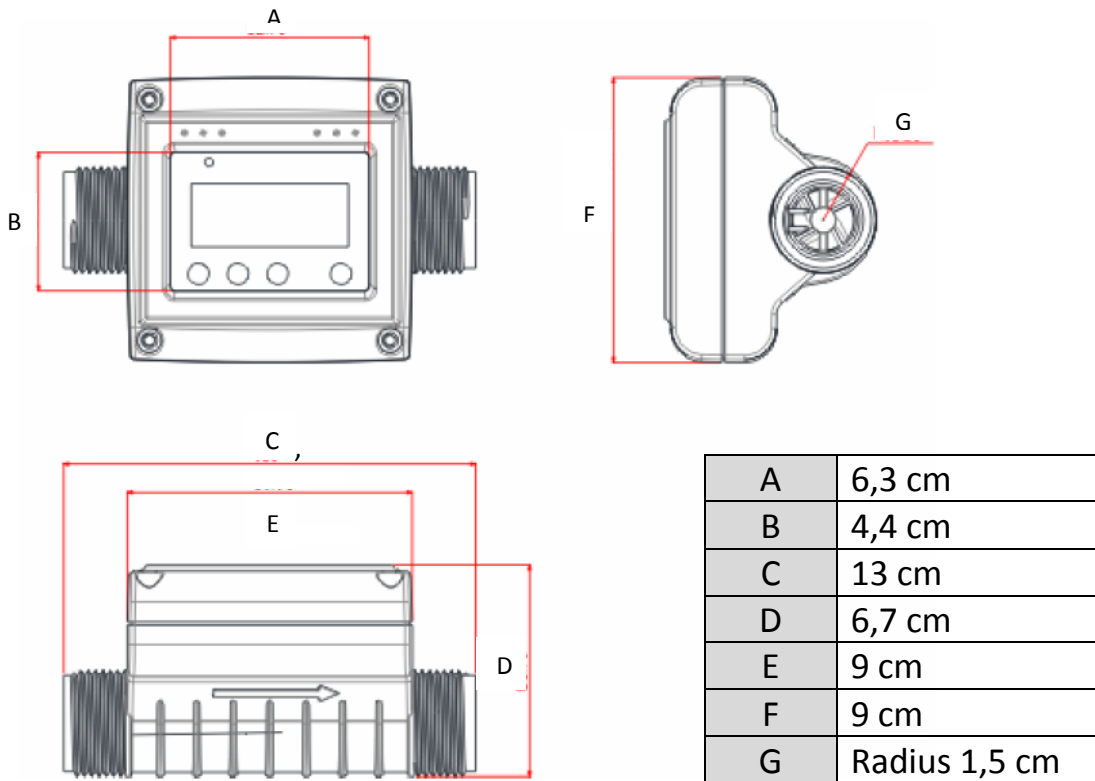
8. Hinweis auf leere Batterien

Wenn die Batterie erschöpft ist, beginnt das Symbol „Batterie“ auf dem Display zu blinken. Der letzte gemessene und im Display angezeigte Wert, als auch die Einstellungen, werden gespeichert und werden wiederhergestellt, wenn der Batteriewechsel beendet ist.

magnetic® Messcomputer (COMBO ES-099)

Bedienungsanleitung

9. Maße



10. Technische Daten

Durchflussgeschwindigkeit	3 – 100 Liter/min bzw. 0,8 – 26,4 Gallonen/min
Angez. Durchflussmenge	0,1 – 9999,9 x 1000 Liter bzw. Gallonen
Genauigkeit	+/- 5 %
Batterien	4,5 VDC; 3 x AAA Alkaline
Stromverbrauch im Betrieb	10 mA
Stromverbrauch Standby	30 µA
Anschluss	1'' Außengewinde
Arbeitstemperatur	0 – 80 °C
Arbeitsdruck	max. 4 bar
Brechsicher bis	6 bar
Materialien	Polyamid, Glasfaser, rostfreier Stahl

magnetic® Messcomputer (COMBO ES-099)

Bedienungsanleitung

Am Richtbach 5
74547 Untermünkheim
Tel.: 07944 94199-0
Fax: 07944 94199-19
E-Mail: info@magnetic-online.de
www.magnetic-online.de