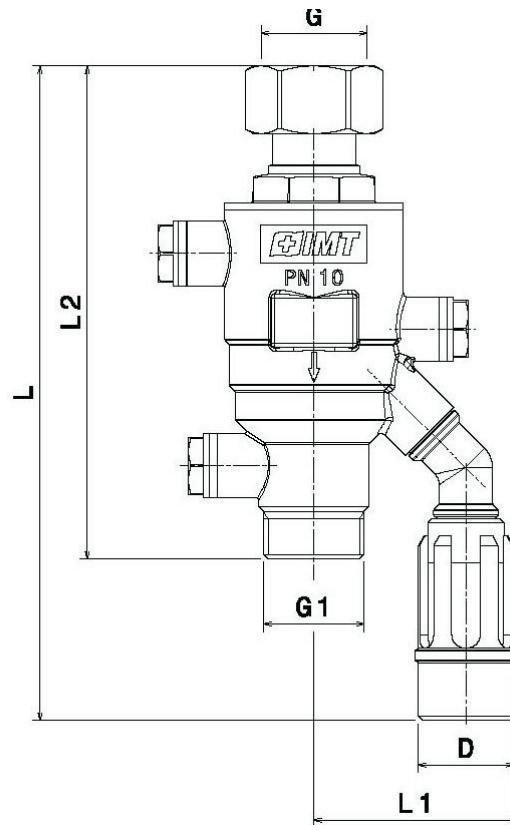


**Systemtrenner Typ BA**

Senkrechte Ausführung

Nenndruck: PN 10  
 Max. Temperatur: 65°C Wasser (ohne Dampf)  
 Kurzzeitig 80°C  
 Medium: Wasser  
 Dimension: 3/4"



G	G1	L	L1	L2	D
3/4"	3/4"	172	54	130	25

[www.imt-ch.com](http://www.imt-ch.com) e-mail: [imt@imt-ch.com](mailto:imt@imt-ch.com)

## Verwendungsbereich

Der Systemtrenner BA Artikel 309V wird auf Grund seines geringen Platzbedarfs vorwiegend im verfahrenstechnischen Anlagenbau eingesetzt.

Dank seiner kompakten Bauform schliesst dieser Systemtrenner die Lücke überall dort, wo eine Anbindung an das Abwasser notwendig ist.

## Funktionsbeschreibung

Der Systemtrenner entspricht der europäischen Produktnorm EN 12729. Er arbeitet nach dem Dreikammersystem, wobei eine zur Atmosphäre belüftbare Mittelkammer durch je einen Rückflussverhinderer gegenüber der Eingangskammer und der Ausgangskammer getrennt ist.

Unter normalen Betriebsbedingungen herrscht von einer Kammer zur anderen in Fliessrichtung ein Druckgefälle, sodass ein Rückfliessen verhindert wird. Die Belüftung der Mittelkammer zur Atmosphäre erfolgt spätestens dann, wenn das Druckgefälle zwischen Eingangs- und Mittelkammer auf 0,14 bar abgesunken ist. Eventuell über den ausgangsseitigen Rückflussverhinderer zurückgedrücktes Nichttrinkwasser wird dann sicher über das differenzdruckgesteuerte Ablassventil und den am Ausgang der Entlüftungsbohrung angebrachten Ablauftrichter abgeführt.

## Werkstoffe

Das Gehäuse ist aus Pressmessing, verchromt. Alle Komponente sind für Trinkwasser geeignet und haben die entsprechenden Zeugnisse.

## Ausführung

Der Systemtrenner BA Artikel 309V wurde nach der Norm DIN EN 1717 entwickelt.

Laut dieser Norm ist die Wasserqualität je nach Grad der Verschmutzung in 5 Klassen eingeteilt. Der Systemtrenner Typ BA erlaubt Absicherung gegen Nichttrinkwasser bis zur Gefahrenklasse 4, der höchsten Gefahrenklasse, die mit einer Armatur abgesichert werden kann.

Art. 30904V 3/4" x 3/4"  
Weitere Grössen auf Anfrage