

magnetic Hauswasserstation (HWS-1)

Beschreibung:

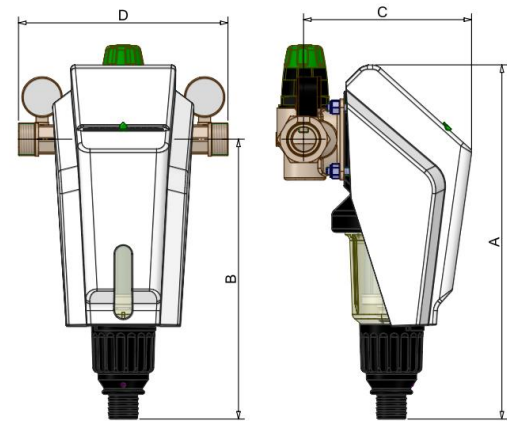
Trinkwasserfilter mit Kopfteil aus Kunststoff, der durch drehbaren Anschlussflansch für den waagrechten und senkrechten Einbau geeignet ist. Die ausgereifte Strahldüse sorgt für eine perfekte Reinigung bei der Rückspülung. Filtergewebe aus Edelstahl. Mit Manometer zur Druckkontrolle. Druckminderer von 1 bis 6 bar einstellbar, werkseitig auf 4 bar eingestellt.

Technische Daten: magnetic Hauswasserstation

Modell HWS-1	1"	1 1/4"
Durchflussleistung bei Dp 0,5 bar m ³ /h	3	3
Nenndruck PN	16	16
Druckbereich	1-6	1-6
Anschluss	1"	1 1/4"
Anschlussnennweite DN	25	32
Wasser/Umgebungs-temperatur, max °C	40	40
Gewicht in kg	3,94	3,97
Maschenweite in µ	89	89



Maße		1"	1 1/4"
A Gesamthöhe	[mm]	355	355
B Bauhöhe bis Mitte Anschluss	[mm]	281	281
C Bautiefe bis Mitte Anschluss	[mm]	167	167
D Einbaulänge mit/ohne Anschluss	[mm]	215 / 112	223 / 112



Hersteller / Lieferer:

magnetic GmbH & Co. KG
 Am Richtbach 5
 74547 Untermünkheim, Germany
 Tel.: +49 (0)7944 94199-0
 Fax: +49 (0)7944 94199-19
 www.magnetic-online.de
 info@magnetic-online.de

magnetic® ...einfach besser