

magnetic Rückspülfilter (TWF-1)

Beschreibung:

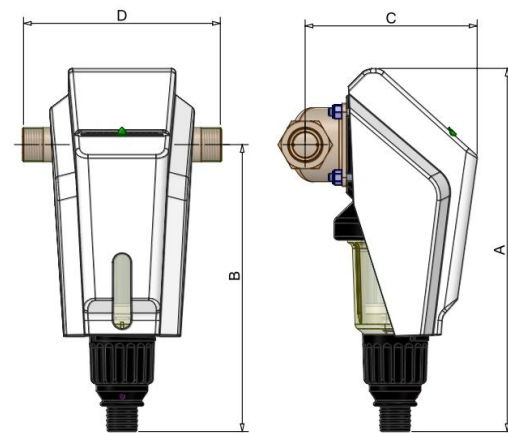
Trinkwasserfilter mit Kopfteil aus Kunststoff, der durch drehbaren Anschlussflansch für den waagrechten und senkrechten Einbau geeignet ist. Die ausgereifte Strahldüse sorgt für eine perfekte Reinigung bei der Rückspülung. Filtergewebe aus Edelstahl.

Technische Daten: magnetic Rückspülfilter

| Modell TWF-1 | 1" | 1 ¼" |
|---|------|------|
| Durchflussleistung bei Dp 0,2 bar m ³ /h | 4,8 | 5,4 |
| Nenndruck PN | 16 | 16 |
| Druckbereich | - | - |
| Anschluss | 1" | 1 ¼" |
| Anschlussnennweite DN | 25 | 32 |
| Wasser/Umgebungs-temperatur, max °C | 40 | 40 |
| Gewicht in kg | 2,77 | 3,02 |
| Maschenweite in µ | 89 | 89 |



| Maße | | 1" | 1 ¼" |
|----------------------------------|------|-----------|-----------|
| A Gesamthöhe | [mm] | 355 | 355 |
| B Bauhöhe bis Mitte Anschluss | [mm] | 281 | 281 |
| C Bautiefe bis Mitte Anschluss | [mm] | 167 | 167 |
| D Einbaulänge mit/ohne Anschluss | [mm] | 183 / 110 | 188 / 110 |



Hersteller / Lieferer:

magnetic GmbH & Co. KG
Am Richtbach 5
74547 Untermünkheim, Germany
Tel.: +49 (0)7944 94199-0
Fax: +49 (0)7944 94199-19
www.magnetic-online.de
info@magnetic-online.de

magnetic® ...einfach besser